

# Использование корпусов Rittal AE и CM для установки 19-дюймового оборудования

Концерн Rittal International является ведущим мировым производителем комплексных решений в области корпусного монтажа для промышленной автоматизации, машиностроения, электроники, электrorаспределения, сетей и серверов, стационарной и мобильной связи, транспорта и строительства. Все корпусное оборудование RITTAL, поставляемое на российский рынок, производится в Германии.

Первые распределительные шкафы, сошедшие с конвейера Rittal в 1961 году, получили название **AE** и выпускаются по сей день (около 70 стандартных вариантов), оставаясь эталоном сварных компактных корпусов. Сегодня массовое производство компактных шкафов **AE** предлагает клиентам качество, сопоставимое только с единичным производством. Они отличаются непревзойденным соотношением цена/качество и отмечены множеством международных наград. Корпуса изготовлены из одного листа стали. Толщина стенок, в зависимости от размера корпуса, достигает 1,5 мм, двери — 2 мм с металлическими петлями. Современные сварные корпуса **Rittal AE** проходят многоступенча-

тый процесс обработки поверхности, включая грунтование с применением наноматериалов, а затем порошковую покраску, что значительно повышает коррозионную стойкость и механическую прочность покрытия. Надежное уплотнение достигается благодаря литой прокладке из полиуретана.



**Rittal AE. Исполнение с 19-дюймовыми профильными шинами спереди**

В настоящее время в телекоммуникациях все большее распространение получают монтажные шкафы и стойки, использующие расстояние 19 дюймов между монтажными шинами. Компания Rittal предлагает широкий спектр корпусов для применения в IT: напольные стойки, настенные корпуса и корпуса для установки вне помещений. Не оста-

лись в стороне и старые добрые шкафы **AE**. Оснащенные монтажными профильными шинами с расстоянием 19 дюймов, корпуса **AE** оптимально применять в IT-проектах там, где используется оборудование небольшой глубины: кроссы, патч-панели, сплайс-кассеты и простые сетевые коммутаторы, когда главным является надежность и защита от внешних воздействий. В каталоге Rittal №33 представлено несколько вариантов настенных IT-корпусов **AE**, высотой от 8U до 16U. Глубина корпусов — 350 мм, что вполне достаточно для размещения кроссового оборудования и патч-панелей. Степень защиты IT-корпусов **AE** с щеточным буртиком для ввода кабелей — IP 54 или IP 55. Есть варианты с 19-дюймовыми профильными шинами с бесступенчатой регулировкой глубины для горизонтального монтажа оборудования. На задней стенке таких корпусов установлены уголок для блока розеток и C-профиль для закрепления кабеля. Другой вариант IT-корпусов **AE** оснащен выдвинутой рамой, на которую можно монтировать

## Rittal – The System.

Faster – better – worldwide.

# IT-инфраструктура от элемента до системы.



ENCLOSURES

POWER DISTRIBUTION

CLIMATE CONTROL



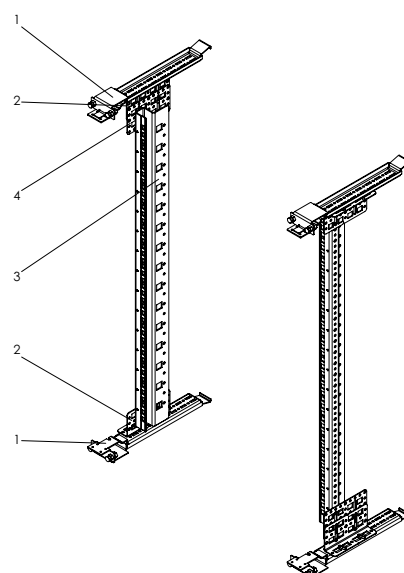
**Rittal AE. Исполнение с 19-дюймовой выдвигной рамой**

вать 19-дюймовое оборудование как горизонтально, так и вертикально. При установке оборудования вертикально по ширине шкафа в нем помещаются устройства ббльшей глубины, например сетевые коммутаторы. На левой стенке корпуса предусмотрено место для установки вентиляторов, что позволяет удалять из корпуса воздух, нагретый активным коммутационным оборудованием. Для удобства наблюдения за вертикально установленным оборудованием, на правой боковой стенке в корпусах **AE** с выдвигной рамой имеется обзорное окно из поликарбоната толщиной 4 мм.

Корпуса **Rittal AE** выпускаются во множестве вариантов размеров, однако лишь четыре из них имеют 19-дюймовые профили в комплекте поставки. Но для IT-проектов заказчику может понадобиться корпус

**AE** другого размера, например для ббльшего количества кроссового оборудования. Для этих целей можно взять корпус, предназначенный для применения в промышленности, из соответствующего раздела каталога Rittal и установить в него 19-дюймовые профили. Также, в некоторых случаях, подходят компактные системные шкафы **CM**. Специалисты Rittal предлагают варианты такой адаптации в виде эскизов и таблиц с артикулами подходящих корпусов и комплектующих, которые можно найти на сайте [www.rittal.ru](http://www.rittal.ru) в разделе «**Варианты комплектации корпусов AE и CM под установку 19-дюймового оборудования**».

Стандартные варианты корпусов **AE** имеют степень защиты от внешних воздействий IP 66, а **CM** — IP 55. Таким образом, заказчик получает недорогое решение для IT с высокой степенью защиты. Кроме того, в корпусах **AE** можно выбрать расстояние между монтажными профильными шинами не только 19-дюймов, но и любое другое, для монтажа специфического оборудования, или установить несколько пар профильных шин. Есть варианты корпусов с монтажной панелью 3 мм на задней стенке, куда могут быть установлены, например, розеточные модули, элементы автоматики, нагреватели и датчики. Дверцы корпуса могут быть оборудованы различными системами замков и ручек, которые также можно найти в каталоге Rittal. Корпуса могут также размещаться



**Rittal AE. Комплектующие для установки 19-дюймовых профилей в корпус высотой 800мм.**

на полу, к ним имеются соответствующие цоколи.

Конкурентоспособность Rittal на российском рынке обеспечена не только высоким качеством, но и широким ассортиментом продукции, гибкой и эффективной системой логистики, а также квалифицированным гарантийным сервисом и послепродажным обслуживанием нашего оборудования.

*Борис Васильковский  
Менеджер Rittal по продукции IT*



IT INFRASTRUCTURE

SOFTWARE & SERVICES



[www.rittal.ru](http://www.rittal.ru)