



TBI-24/0Cv1
Клеммная плата с
опторазвязкой на
24 входа

Руководство пользователя

Doc. TBI24_0Cv1_UM
Ver. 09.03

Содержание

Глава 1 КРАТКОЕ ОПИСАНИЕ	1
Назначение	1
Подключение сигналов к плате	1
Двухпроводное подключение входных сигналов	1
Однопроводное подключение входных сигналов	1
Подключение сигналов типа “сухой” контакт	2
Схема входного канала	2
Глава 2 УСТАНОВКА	3
Установка переключателей	3
Составные части платы	4
Диапазон входных напряжений	4
Глава 3 ТЕХНИЧЕСКАЯ ИНФОРМАЦИЯ	5
Расположение компонентов платы	5
Технические характеристики	6
Таблица двухъярусных клеммных разъемов J2:	7
Таблица контактов J1: Цифровой порт	8
Таблица контактов J3: Источник напряжения “сухих” контактов	8
Таблица контактов J4: Питание платы	8
Глава 4 ГАРАНТИЙНЫЕ ОБЯЗАТЕЛЬСТВА	9
Приложение 1 Схема сборки монтажной корзины	10

Глава 1 КРАТКОЕ ОПИСАНИЕ

Назначение

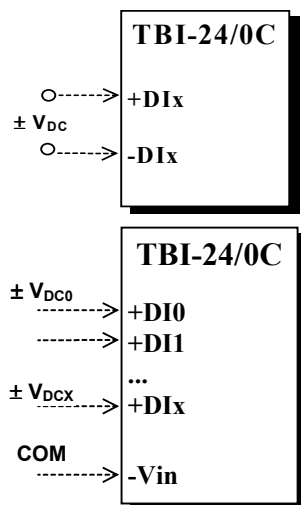
Плата TBI-24/0Cv1 предназначена для преобразования 24-х сигналов постоянного напряжения в цифровые уровни (CMOS).

Основные характеристики платы :

- ☞ однопроводное или двухпроводное подключение входов
- ☞ Уровни входных напряжений $\pm 3.2\text{В} \div \pm 52\text{В}$ (для TBI-24/0Cv1-1,2)
- ☞ Уровни входных напряжений $3.2\text{В} + 52\text{В}$ (для TBI-24/0Cv1-3)
- ☞ Задержка входных сигналов **100 нс** (конфигурация TBI-24/0Cv1-3)
- ☞ Задержка входных сигналов **25 мкс** (конфигурация TBI-24/0Cv1-1,2)
- ☞ Внутренний источник напряжения +9 В для “сухих” контактов (конфигурация TBI-24/0Cv1-2)
- ☞ По- канальная опто-изоляция входов от системы **1500 В**
- ☞ Светодиодная индикация по каждому каналу
- ☞ Возможность крепления на несущую шину
- ☞ Габариты $71 \times 163 \times 33$ (без рельсовых адаптеров)
- ☞ Габариты $71 \times 163 \times 53$ (с рельсовыми адаптерами)
- ☞ Работа от -40C° до $+85\text{C}^\circ$

Подключение сигналов к плате

Подключение цифровых сигналов к плате TBI-24/0Cv1 осуществляется кабель- лентой через разъем J1. Подключение каналов ввода - через двухъярусные клеммные колодки с *винтовыми* или *пружинными зажимами*.



Двухпроводное подключение входных сигналов

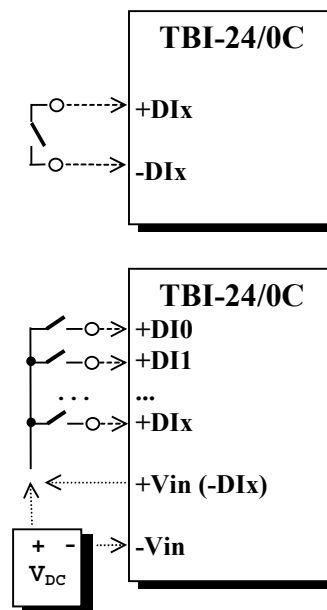
При двухпроводном подключении каждый сигнал подсоединяется парой проводов к контактам: $+DIx, -DIx$, где $x=0..23$.

Однопроводное подключение входных сигналов

Однопроводное подключение может быть использовано, если входные сигналы напряжения имеют общий потенциал (положительный или отрицательный). Провод с общим потенциалом соединяется с контактом $-Vin$ (на разъеме J3), а входные сигналы с контактами $+DIx$.

Подключение сигналов типа “сухой” контакт

Для подключения “сухих” контактов может использоваться внутренний изолированный источник напряжения +9V платы или внешний источник



подключаемый к контактам $-Vin, +Vin$ на разъеме J3.

При двухпроводном подключении “сухой” контакт подключается к контактам: $+DIx, -DIx$, где $x=0..23$.

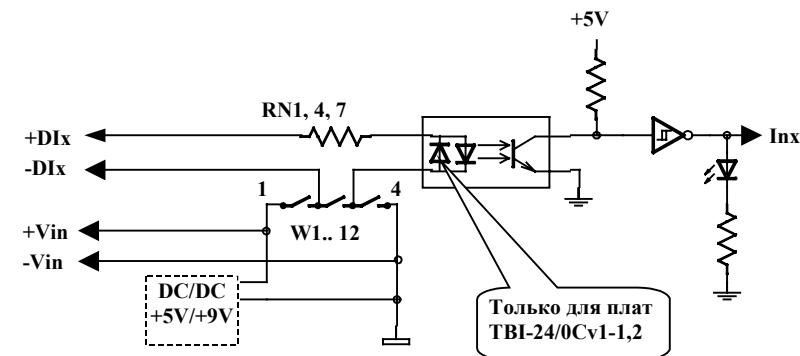
При однопроводном включении “сухой” контакт соединяется с контактом $+DIx$. Если используется внутренний изолированный источник напряжения, то общий провод соединяется с контактом $+Vin$.

При подключении внешнего источника общий провод соединяется с “плюсом” источника, а “минус” с контактом $-Vin$ на разъеме J3.

Схема входного канала

Принципиальная схема для входного канала (номер x) показана на Рис.

Входной сигнал через ограничительный резистор подается на оптопару. Переключки $W1..12$ позволяют изменить тип подключения (двухпроводное, однопроводное, “сухой” контакт). Выходной сигнал оптопары через триггер Шмидта выдается на разъем цифрового порта J1.



Только для плат TBI-24/0Cv1-1,2

Глава 2 УСТАНОВКА

Плата имеет 4 крепежных отверстия диаметром 3.2 мм. В комплект поставки входит монтажная корзина для крепления на DIN-рейку (см. Приложение 1).

ВНИМАНИЕ ! *Перед включением* платы необходимо убедиться в правильности установки групп переключателей :
W1...W24 (Тип входа)
W99 (Питающее напряжение)

Установка переключателей

Положение перемычек *Типа Входов* (W1...W24) показано в Таблице. Установка типа подключения может производиться по каждому входу или группе входов независимо.

Установка Типа Входов			
Вход x	Двухпроводный дискретный вход ¹	Однопроводной дискретный вход или “сухой” контакт	Двухпроводный “сухой” контакт ²
0	W1[6-7]	W1[5-6]	W1[5-6]& [7-8]
1	W1[2-3]	W1[3-4]	W1[1-2]& [3-4]
2	W2[6-7]	W2[5-6]	W2[5-6]& [7-8]
3	W2[2-3]	W2[3-4]	W2[1-2]& [3-4]
...
22	W12[6-7]	W12[5-6]	W12[5-6]& [7-8]
23	W12[2-3]	W12[3-4]	W12[1-2]& [3-4]

Перемычка **W99** устанавливает *источник питающего напряжения платы* (+5V). Если замкнуты контакты **W99[3-4]** (установлено при **поставке**), используется напряжение питания разъема цифрового порта (J1). При замкнутых контактах **W99[1-2]** питание должно быть подведено к разъему J4.

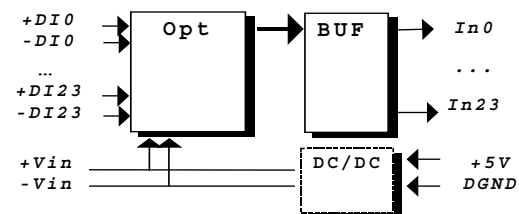
¹ установлено при поставке TBI-24/0Cv1 -1, TBI-24/0Cv1 -3

² установлено при поставке TBI-24/0Cv1 -2

Составные части платы

Плата TBI-24/0Cv1 содержит следующие функциональные блоки:

- *буфер входа* (BUF)
- *блоки оптической развязки* (Opt)



Блок-схема платы TBI-24/0Cv1

Установка диапазона входных напряжений

Плата TBI-24/0C может использоваться для работы с напряжениями от 3,2 до 52 Вольт (в 6-и под-диапазонах см. таблицу).

Порог срабатывания по каждой группе из 8-ми входных каналов определяется сборкой сопротивлений (RN1, RN4, RN7) и может быть изменен пользователем.

Под-диапазон	Напряжение срабатывания, В	Номинал сопротивления
1	3.2 + 12	470 Ω
2 ³	8.5 ÷ 22	1.8 КΩ
3 ⁴	10.2 +25	2.2 КΩ
4 ⁵	21 ÷ 35	4.7 КΩ
5	29 ÷ 42	6.8 КΩ
6 ⁶	41.5 + 52	10 КΩ

ВНИМАНИЕ ! Использование платы с уровнями напряжений **превышающими пороговое значение** поддиапазона **недопустимо**.

ВНИМАНИЕ ! При двухпроводном включении “сухого” контакта в плате TBI-24/0Cv1 –2 использование внешнего источника **недопустимо**.

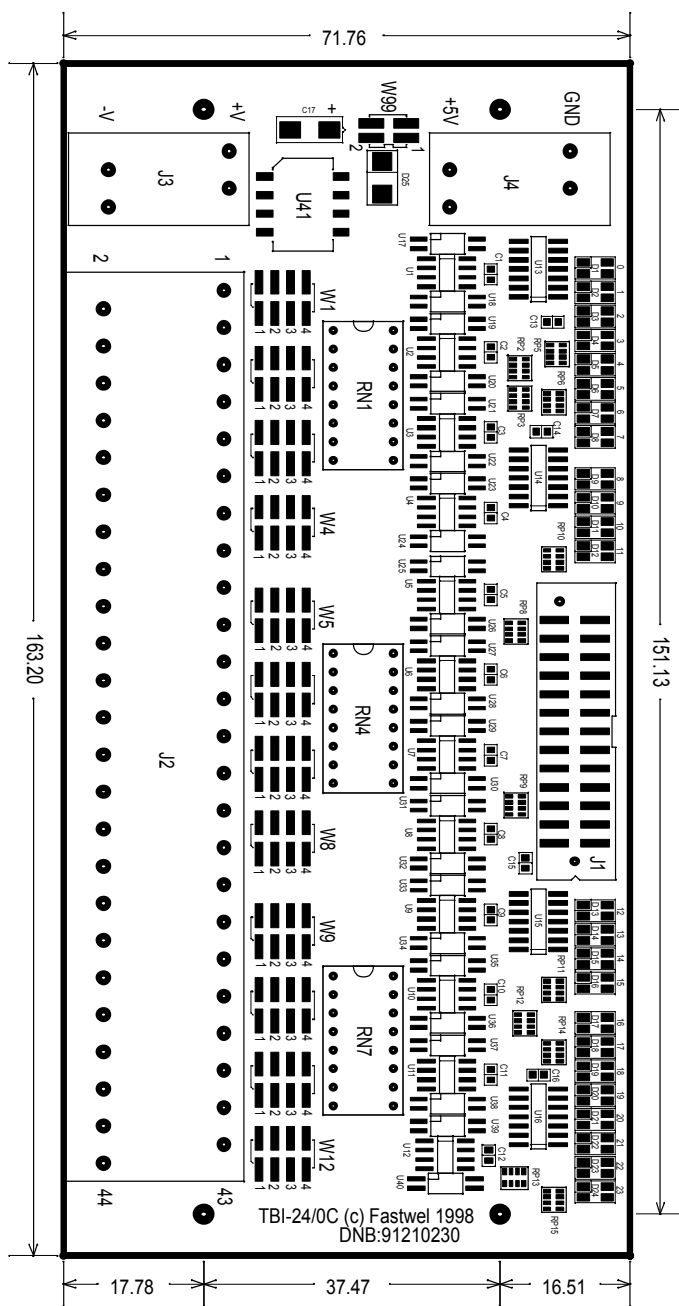
³ запаяно при поставке TBI-24/0Cv1 -2

⁴ установлено при поставке TBI-24/0Cv1 -1, -3

⁵ входит в комплект поставки TBI-24/0Cv1-1, -3

⁶ входит в комплект поставки TBI-24/0Cv1-1, -3

Глава 3 ТЕХНИЧЕСКАЯ ИНФОРМАЦИЯ



Расположение компонентов платы

Технические характеристики

Напряжение питания:	5V ± 10%
Ток потребления по +5В	
TBI-24/0Cv1-1	250 мА
TBI-24/0Cv1-2	450 мА
TBI-24/0Cv1-3	420 мА
Напряжение срабатывания входа DIx TBI-24/0Cv1-1	± 3.2 В ± ± 52 В
Напряжение срабатывания входа DIx TBI-24/0Cv1-2	± 8.5 В ± ± 22 В
Напряжение срабатывания входа DIx TBI-24/0Cv1-3	3.2 В + 52 В
Ток срабатывания входа DIx:	4 ÷ 10 мА
Напряжение лог.0 выхода Inx, макс.:	0.4 В @ 4мА
Напряжение лог.1 выхода Inx, мин.:	2.4 В @ 4мА
Напряжение изоляции входов/выходов:	1500 В
Рабочий температурный диапазон:	-40...+85°C
Температура хранения:	-55...+90°C
Влажность:	95% при температуре +25°C

Таблица двухярусных клеммных разъемов J2:

Конт. J2	Название	Конт. J2	Название
1	+DI0	25	+DI12
2	-DI0	26	-DI12
3	+DI1	27	+DI13
4	-DI1	28	-DI13
5	+DI2	29	+DI14
6	-DI2	30	-DI14
7	+DI3	31	+DI15
8	-DI3	32	-DI15
9	+DI4	33	+DI16
10	-DI4	34	-DI16
11	+DI5	35	+DI17
12	-DI5	36	-DI17
13	+DI6	37	+DI18
14	-DI6	38	-DI18
15	+DI7	39	+DI19
16	-DI7	40	-DI19
17	+DI8	41	+DI20
18	-DI8	42	-DI20
19	+DI9	43	+DI21
20	-DI9	44	-DI21
21	+DI10	45	+DI22
22	-DI10	46	-DI22
23	+DI11	47	+DI23
24	-DI11	48	-DI23

Таблица контактов J1: цифровой порт

Конт.	Название сигнала	Конт.	Название сигнала
19	In0	1	In12
21	In1	3	In13
23	In2	5	In14
25	In3	7	In15
24	In4	13	In16
22	In5	16	In17
20	In6	15	In18
18	In7	17	In19
10	In8	14	In20
8	In9	11	In21
4	In10	12	In22
6	In11	9	In23
2	+5V	26	DGND

Таблица контактов J3: Источник напряжения “сухих” контактов

Конт. J3	Название сигнала	Конт. J3	Название сигнала
1	+Vin	3	+Vin
2	-Vin	4	-Vin

Таблица контактов J4: Питание платы

Конт. J4	Название сигнала	Конт. J4	Название сигнала
1	+5V	3	+5V
2	DGND	4	DGND

ПОСТАВОЧНЫЕ КОНФИГУРАЦИИ TBI-24/0Cv1

конфигурация	Время переключения	Изолированный источник +9 В для «сухих» контактов
TBI-24/0Cv1-1	25 мкс	нет
TBI-24/0Cv1-2	25 мкс	да
TBI-24/0Cv1-3	100 нс	нет

Глава 4 ГАРАНТИЙНЫЕ ОБЯЗАТЕЛЬСТВА.

Fastwel Co. (Fastwel) гарантирует, что в поставляемых им стандартных технических средствах не проявятся дефекты изготовления и примененных материалов при соблюдении норм эксплуатации и обслуживания в течении установленного на данный момент гарантийного срока. Обязательство Fastwel по этой гарантии состоит в бесплатном ремонте или замене любого дефектного электронного компонента, входящего в состав возвращенного изделия.

Fastwel не берет на себя никакой иной ответственности, связанной с продажей, установкой или использованием его продукции. Fastwel не несет ответственности за любой прямой и косвенный ущерб, возникший из фактов продажи, задержки в доставке, установки или использования его продукции.

Продукция, вышедшая из строя по вине Fastwel в течение гарантийного срока, будет отремонтирована бесплатно. В иных случаях клиенту будет выставлен счет из расчета текущих ставок оплаты труда и стоимости материалов.

Гарантийный срок на изделия Fastwel - 24 месяца со дня продажи.

Вышеобъявленные гарантийные обязательства не распространяются на :

1. Изделия, включая программное обеспечение, которые ремонтировались или в которые были внесены изменения персоналом, не представляющим Fastwel, кроме случаев, когда покупатель отремонтировал или внес изменения в изделия строго в соответствии с инструкциями, предварительно утвержденными Fastwel в письменной форме.
2. Изделия, вышедшие из строя из-за изменения полярности источника питания на противоположную, неправильной эксплуатации или хранения, неправильной установки или несчастного случая.

Порядок возврата изделий для проведения ремонта.

1. Обратиться в фирму ПРОСОФТ или к любому официальному дилеру фирмы ПРОСОФТ за разрешением на возврат изделия.
2. Приложить к возвращаемому изделию акт установления неисправности в форме, принятой у пользователя, с указанием перечня обстоятельств и признаков возникшей неисправности.
3. Поместить изделие в антистатическую упаковку, в которой изделие находилось при поставке. При отсутствии антистатической упаковки пользователь будет лишен права на гарантийное обслуживание.
4. Расходы по доставке изделия в фирму ПРОСОФТ или к любому официальному дилеру фирмы ПРОСОФТ несет пользователь.

ПРИЛОЖЕНИЕ 1

СХЕМА СБОРКИ МОНТАЖНОЙ КОРЗИНЫ

